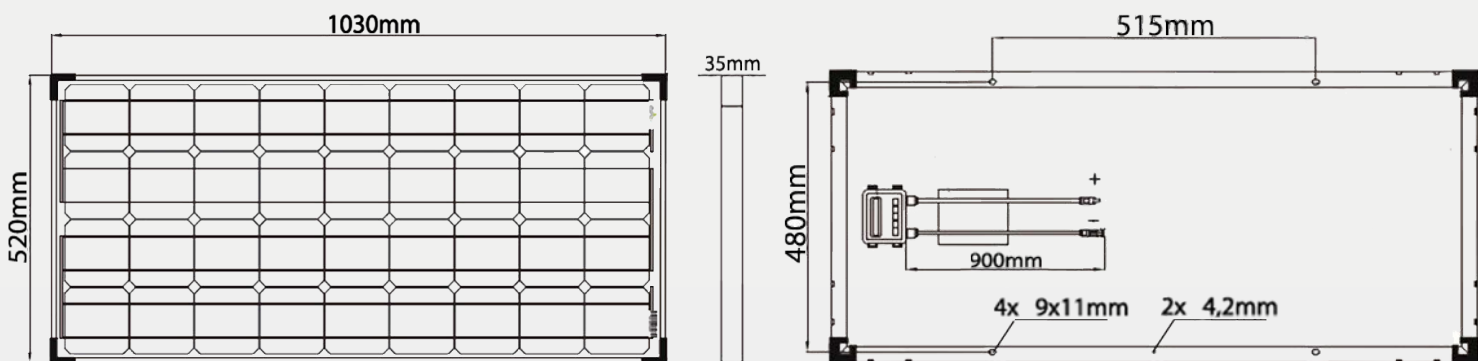
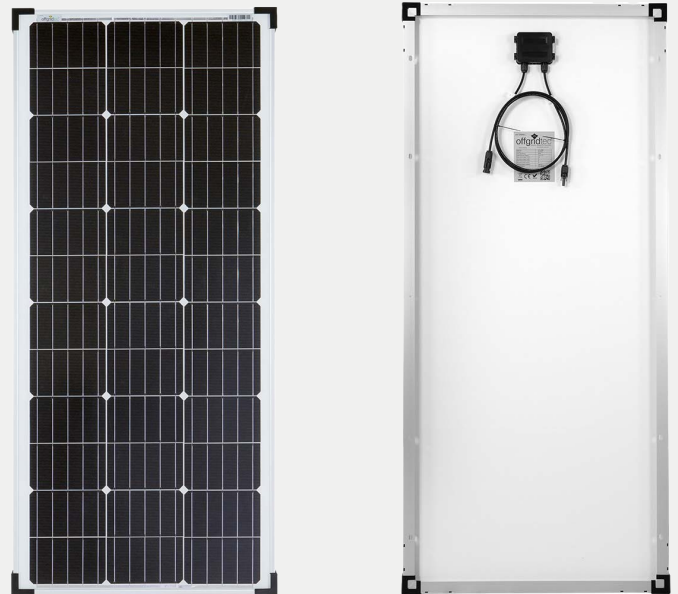


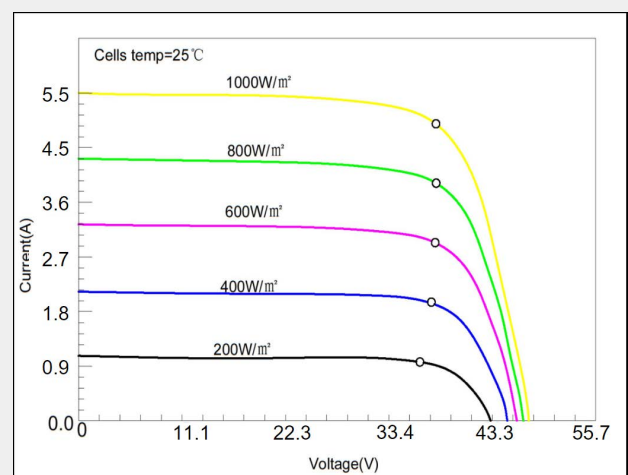
Eigenschaften

- Monokristalline PERC Solarzellen
- 2 Bypass Dioden - minimierter Leistungsabfall bei Beschattung
- Rahmen aus eloxiertem Aluminium
- Speziell gehärtetes ESG-Solarglas
- Äußerst widerstandsfähig
- Ideal für 12V Systeme (Wohnmobile, Boote/ Jachten u.v.m.)



Offgridtec® 100W Mono Solarpanel

Artikelnummer	3-01-001245
EAN	4250983241389
Hersteller-Teilenummer	-001245
Systemspannung	12V / DC
Generatorleistung (Wp)	100 Wp
Modulspannung (Vmp)	20 V
max. Strom (Imp)	5 A
Leerlaufspannung (Voc)	24 V
Kurzschlussstrom (Isc)	5,4 A
max. System-Spannung	1000V / DC
Zelltyp	Monokristallin PERC
Umgebungstemperatur	- 40°C - +80°C
Toleranz	±3%
Abmessungen (LxBxH)	1030 x 520 x 35 mm
Gewicht	7,5 kg
Zell-Wirkungsgrad	>22,3%

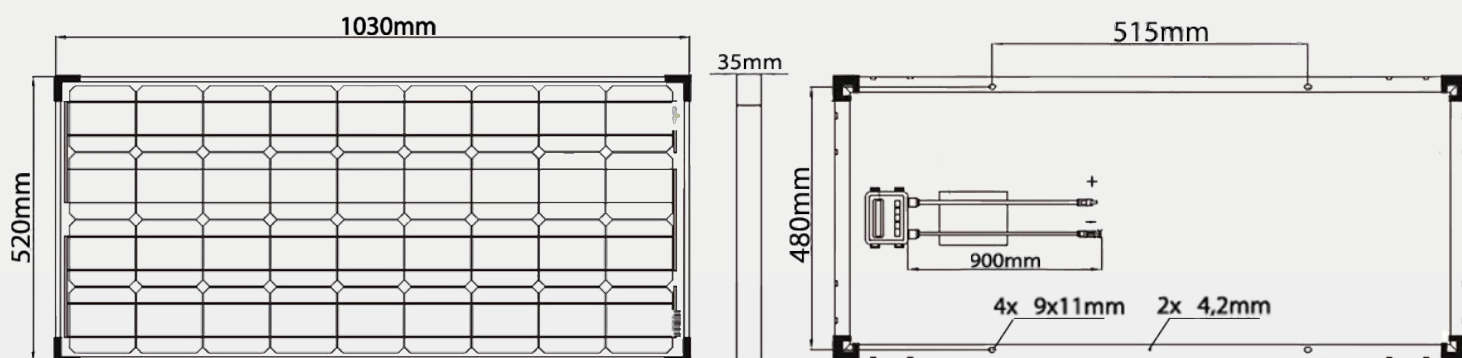
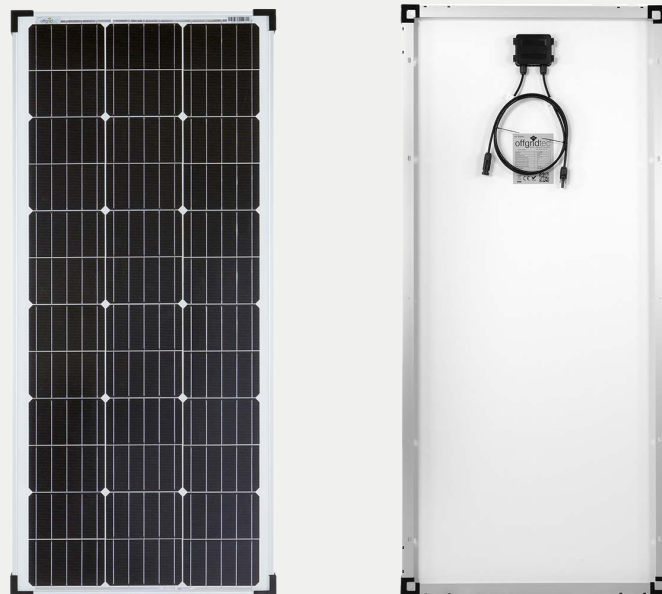


Offgridtec 100W MonoSolar panel

Art-No. 3-01-001245

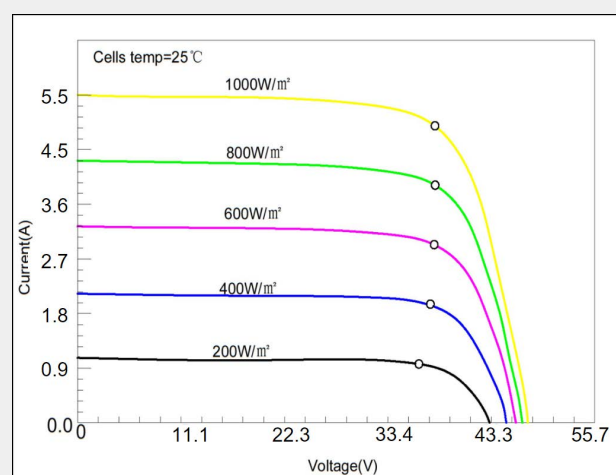
Characteristics

- Monocrystalline PERC solar cells
- 2 bypass diodes - minimised power loss in shaded conditions
- Anodised aluminium frame
- Specially tempered ESG solar glass
- Extremely durable
- Ideal for 12V systems (motorhomes, boats/ yachts, etc.)



Offgridtec® 100W Mono Solarpanel

Article number	3-01-001245
EAN	4250983241389
Manufacturer part number	-001245
System voltage	12V / DC
Generator output (Wp)	100 Wp
Module voltage (Vmp)	20 V
max. current (Imp)	5 A
Open circuit voltage (Voc)	24 V
Short circuit current (Isc)	5,4 A
Max. system voltage	1000V / DC
Cell type	Monocrystalline PERC
Ambient temperature	- 40°C - +80°C
Tolerance	±3%
Dimensions (LxWxH)	1030 x 520 x 35 mm
Weight	7,5 kg
Cell efficiency	>22,3%



About us

Offgridtec GmbH
Im Gewerbepark 11
84307 Eggenfelden

Contact

Tel +49 8721 91994-00
Mail info@offgridtec.com

Onlineshop

www.offgridtec.com



Download on the
App Store



GET IT ON
Google Play